

→ 1 ... 9



→ 28 ... 36



→ 10 ... 18



→ 37 ... 45



→ 19 ... 27



DUNGS®

Combustion Controls

Distributed by: Linc Energy System

Reparaturanleitung

Repair instructions

Instructions de réparation

Istruzioni di riparazione

Messwerkwechsel

Changing the internal components

Echange des pièces internes

Sostituzione del dispositivo di misurazione

FRS 515 - FRS 525
FRS 5040 - FRS 5150
FRNG 515 - FRNG 520
FRNG 5040 - FRNG 5150

FRS 515 - FRS 525
FRS 5040 - FRS 5150
FRNG 515 - FRNG 520
FRNG 5040 - FRNG 5150

FRS 515 - FRS 525
FRS 5040 - FRS 5150
FRNG 515 - FRNG 520
FRNG 5040 - FRNG 5150

FRS 515 - FRS 525
FRS 5040 - FRS 5150
FRNG 515 - FRNG 520
FRNG 5040 - FRNG 5150

Lieferumfang

Scope of delivery

Composition du kit de réparation

Entità di fornitura

⚠ Bitte auf Vollständigkeit überprüfen!

⚠ Please check for completeness!

⚠ Contenu à contrôler!

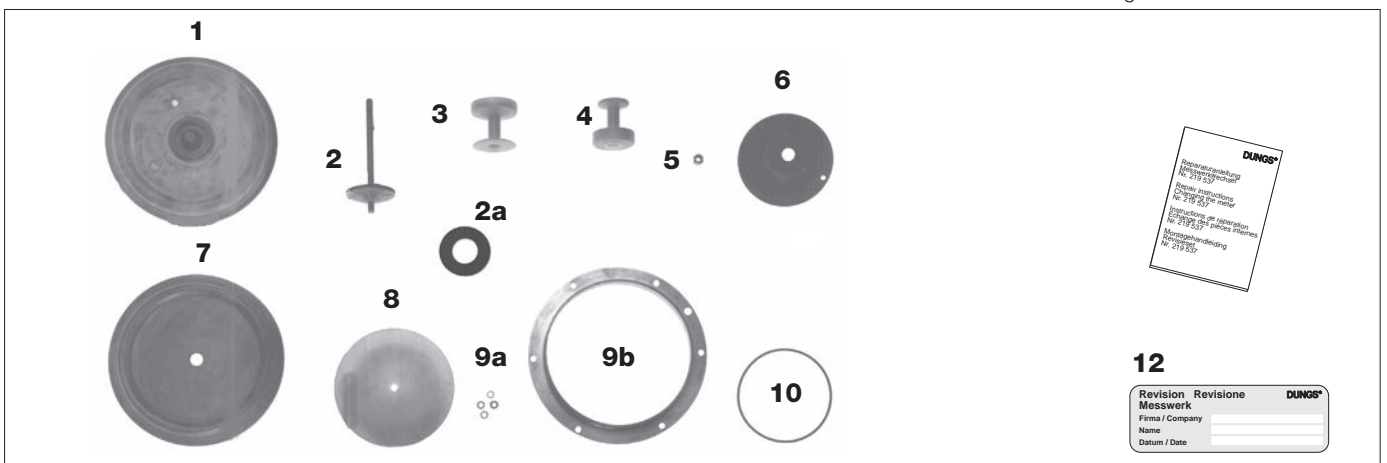
⚠ Controllarne la completezza!

- 1 1x Sicherheitsmembrane mit Membranteller
- 2 1x Regelteller mit Spindel
- 2a Reglerdichtung FRS + FRNG
- 3 1x Distanzhülse, unten
- 4 1x Distanzhülse, oben
- 5 1x Mutter, selbstsichernd
- 6 1x Vordruckausgleichsmembran
- 7 1x Arbeitsmembran
- 8 1x Membranscheibe
Ausführung FRNG:
2x Membranscheibe
- 9a 4x Metalldichtung für FRS + FRNG 515 - 520 und FRS + FRNG 5040 - 5100 oder
- 9b 1x Befestigungsring für FRS + FRNG 5125 - 5150
- 10 1x O-Ring
- 11 Reparaturanleitung
- 12 Revisionschild

- 1 1x safety diaphragm including diaphragm plate
- 2 1x regulating plate including threaded rod
- 2a Controller seal FRS + FRNG
- 3 1x lower spacer sleeve
- 4 1x upper spacer sleeve
- 5 1x nut, self-locking
- 6 1x compensation diaphragm
- 7 1x working diaphragm
- 8 1x diaphragm plate
Version FRNG:
2x diaphragm plate
- 9a 4x metal seals for FRS + FRNG 515 - 520 and FRS + FRNG 5040 - 5050 or
- 9b 1x fixing ring for FRS + FRNG 5125 - 5150
- 10 1x o-ring
- 11 Repair instruction
- 12 Revision label

- 1 1x Membrane de sécurité avec son plateau
- 2 1x Clapet avec tige d'assemblage
- 2a Joint de régulateur FRS + FRNG
- 3 1x Entretoise inférieure
- 4 1x Entretoise supérieure
- 5 1x Ecrou autobloquant
- 6 1x Membrane de compensation
- 7 1x Membrane de travail
- 8 1x Plateau de membrane
Version FRNG:
2x Plateau de membrane
- 9a 4x Joint métallique pour FRS + FRNG 515 - 520 et FRS + FRNG 5040 - 5050 ou
- 9b 1x Anneau de fixation pour FRS + FRNG 5125 - 5150
- 10 1x Joint torique
- 11 Instructions de réparation
- 12 Etiquette de révision

- 1 Una membrana di sicurezza con piatto
- 2 Un piatto di regolazione con perno
- 2a Guarnizione del regolatore FRS + FRNG
- 3 Una boccola distanziatrice inferiore
- 4 Una boccola distanziatrice superiore
- 5 Un dado autobloccante
- 6 Una membrana di compensazione di prepressione
- 7 Una membrana di lavoro
- 8 Un disco della membrana; per la versione FRNG: due dischi della membrana
- 9a Quattro guarnizioni di metallo per FRS + FRNG 515 - 520 e FRS + FRNG 5040 - 5050 oppure
- 9b un anello di fissaggio per FRS + FRNG 5125 - 5150
- 10 Un anello torico
- 11 Istruzioni di riparazione
- 12 Targhetta di revisione



⚠ Messwerk, wenn möglich, nur bei ausgebautem Gasdruckregelgerät auswechseln.

⚠ If possible, change internal components only with gas pressure regulator removed.

⚠ Les pièces internes se changent, si possible, sur un régulateur enlevé de l'installation.

⚠ Sostituire il dispositivo di misurazione possibilmente solo con apparecchio di regolazione della pressione del gas smontato.

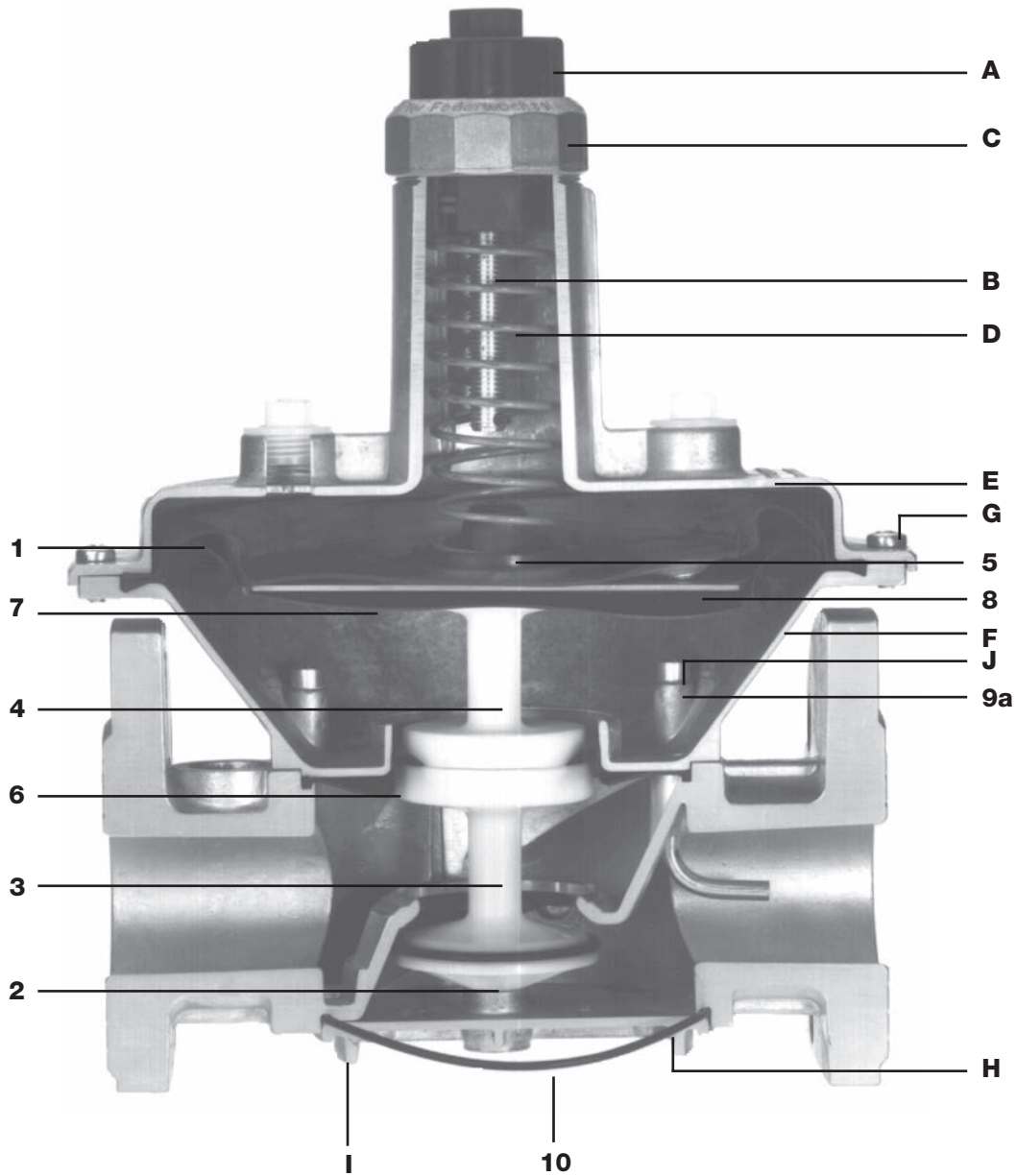
1. Anlage ausschalten
2. Gaszufuhr unterbrechen, Kugelhahn schließen
3. Gasdruckregelgerät ausbauen
4. Für gute Durchlüftung der Räume sorgen
5. Offenes Licht und Feuer vermeiden

1. Switch off machine
2. Stop gas supply, close ball cock
3. Remove gas pressure regulator
4. Ensure that the rooms are thoroughly ventilated
5. Do not permit naked flames or fire

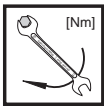
1. Arrêter l'installation
2. Fermer le robinet de gaz
3. Démontez le régulateur
4. S'assurer d'une bonne ventilation dans le local
5. Eviter la présence de flamme

1. Disinserire l'impianto
2. Interrompere l'alimentazione del gas chiudendo il rubinetto a sfera
3. Smontare l'apparecchio di regolazione della pressione del gas
4. Provvedere ad una buona aerazione dei locali
5. Evitare luce e fuochi aperti

Schnittdarstellung FRS 5050 / Cross-section of FRS 5050 / Vue en coupe d'un FRS 5050 / Vista in sezione dell'FRS 5050



1	Sicherheitsmembrane mit Membranteller	1	Safety diaphragm including diaphragm plate	1	Membrane de sécurité avec son plateau	1	Membrana di sicurezza con piatto
2	Regelteller mit Reglerdichtung und Spindel	2	Regulating plate including controller seal and threaded rod	2	Clapet avec joint de régulateur et tige d'assemblage	2	Piatto di regolazione con guarnizione del regolatore e perno
3	Distanzhülse, unten	3	Lower spacer sleeve	3	Entretoise inférieure	3	Boccola distanziatrice inferiore
4	Distanzhülse, oben	4	Upper spacer sleeve	4	Entretoise supérieure	4	Boccola distanziatrice superiore
5	Nicht sichtbar: Mutter, selbstsichernd	5	Not visible: self-locking nut	5	Ecrou autobloquant non visible	5	Dado autobloccante (non visibile)
6	Vordruckausgleichsmembran	6	Compensation diaphragm	6	Membrane de compensation	6	Membrana di compensazione di prepressione
7	Arbeitsmembran	7	Working diaphragm	7	Membrane de travail	7	Membrana di lavoro
8	Membranscheibe, Ausführung FRNG 2x	8	Diaphragm plate, Version FRNG 2x	8	Plateau de membrane Version FRNG 2x	8	Disco della membrana; per l'esecuzione FRNG:
9a	Metalldichtung für FRS + FRNG 515 - 520 und FRS + FRNG 5040 - 5100 oder	9a	Metal seals for FRS + FRNG 515 - 520 and FRS + FRNG 5040 - 5100 or	9a	Joint métallique pour FRS + FRNG 515 - 520 et FRS + FRNG 5040 - 5100 ou	9a	Guarnizione di metallo per due dischi della membrana FRS + FRNG 515 - 520 e FRS + FRNG 5040 - 5100 oppure
9b	Befestigungsring für FRS + FRNG 5125 - 5150	9b	Fixing ring for FRS + FRNG 5125 - 5150	9b	Anneau de fixation pour FRS + FRNG 5125 - 5150	9b	anello di fissaggio per FRS + FRNG 5125 - 5150
10	O-Ring	10	O-ring	10	Joint torique	10	Anello torico
A	Schutzkappe	A	Sealing cap	A	Bouchon de protection	A	Cappuccio di protezione
B	Verstellspindel	B	Setting spindle	B	Vis de réglage	B	Perno di regolazione
C	Verstellvorrichtung	C	Adjustment facility	C	Bouchon avec dispositif de réglage	C	Dispositivo di regolazione
D	Sollwertfeder	D	Setpoint spring	D	Ressort de réglage	D	Molla di taratura valore nominale
E	Deckel	E	Upper body	E	Corps supérieur	E	Coperchio
F	Membranschale	F	Diaphragm dish	F	Corps intermédiaire	F	Piatto della membrana
G	Schrauben, Membranschale	G	Screws, diaphragm dish	G	Vis de fixation du corps intermédiaire	G	Viti piatto della membrana
H	Schrauben, Bodendeckel	H	Screws, baseplate	H	Vis de couvercle de fond	H	Viti coperchio di fondo
I	Bodendeckel	I	Baseplate	I	Couvercle de fond	I	Coperchio di fondo
J	Innensechskantschrauben	J	Hex. socket screws	J	Vis à six pans creux	J	Viti ad esagono interno



Max. Drehmomente / Systemzubehör
Max. torque / System accessories
Couple max./ Accessoires du système
Coppie di serraggio max. / Accessori del sistema

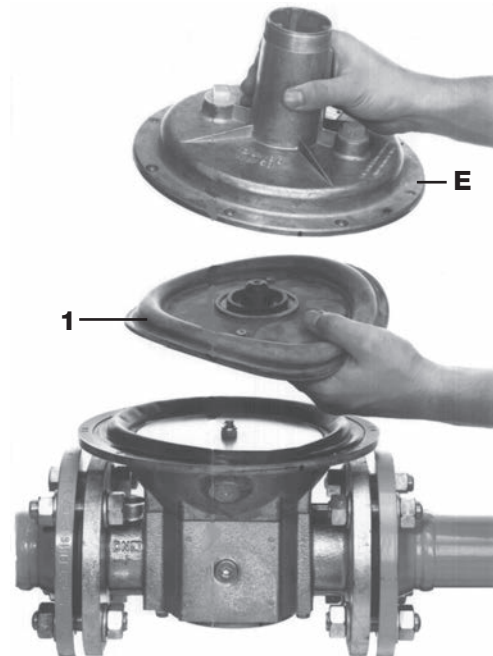
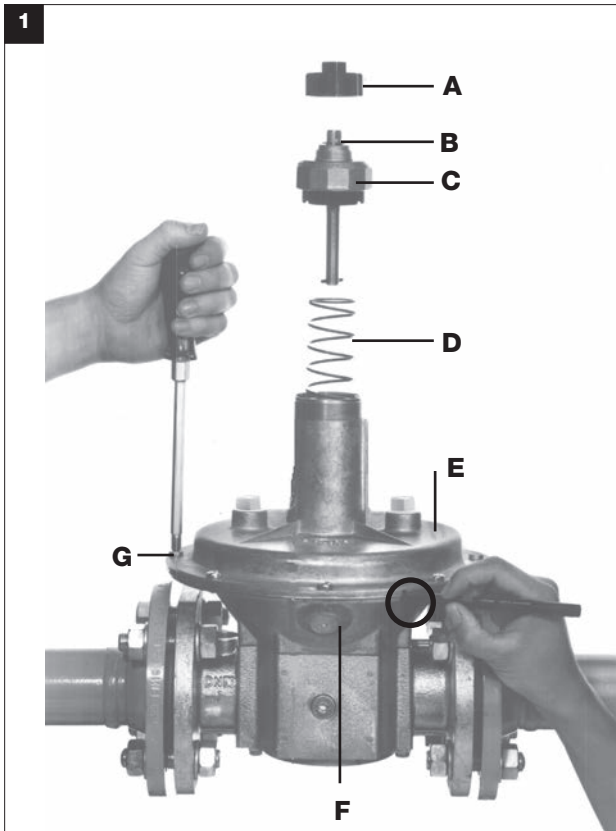
G 1/8	G 1/4
5 Nm	7 Nm



Geeignetes Werkzeug einsetzen!
Please use proper tools!
Utiliser des outils adaptés!
Usare attrezzi adeguati !



DN Rp	6 1/8	8 1/4	10 3/8	15 1/2	20 3/4	25 1	32 1 1/4	40 1 1/2	50 2	65 2 1/2	80 --	100 --	125 --	150 --
M_{max.}	25	35	70	105	225	340	475	610	1100	1600	2400	5000	6000	7600 [Nm] t ≤ 10 s
T_{max.}	15	20	35	50	85	125	160	200	250	325	400	--	--	-- [Nm] t ≤ 10 s

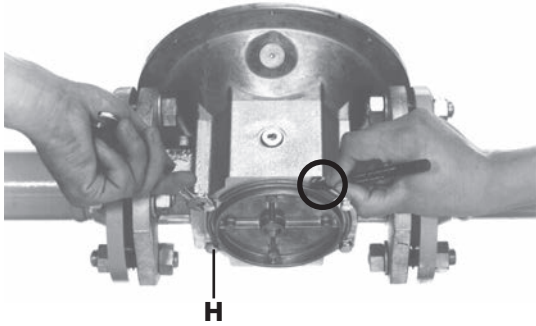


1. Schutzkappe A abnehmen.
Durch Linksdrehen der Verstellspindel B die Sollwertfeder entspannen, bis gegen den Anschlag drehen, Bild 1.
2. Komplette Verstelleinrichtung C abschrauben und Sollwertfeder D entnehmen, Bild 1.
3. Lage des Oberteiles E zur Membranschale F kennzeichnen, Bild 1.
4. Schrauben G lösen und herausdrehen. Oberteil E und Sicherheitsmembrane 1 mit Membranteller abnehmen, Bild 1.

1. Remove sealing cap A.
Unclamp setpoint spring by turning the setting spindle B counter-clockwise up to the stop (see Fig. 1).
2. Unscrew complete adjustment facility C and remove setpoint spring D (see Fig. 1).
3. Mark position of upper body E in relation to diaphragm dish F (see Fig. 1).
4. Loosen screws G and remove. Remove upper body E and safety diaphragm 1 together with diaphragm plate (see Fig. 1).

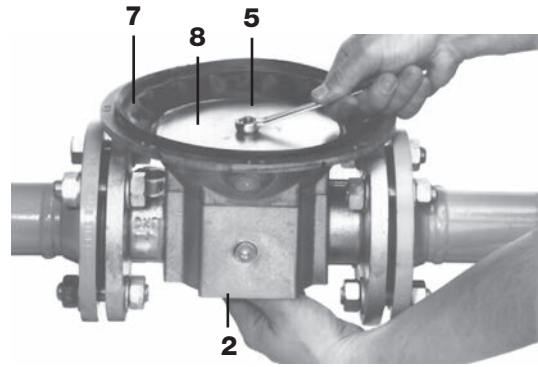
1. Enlever le bouchon de protection A.
Tourner la vis de réglage B à gauche en butée pour détendre le ressort de réglage (Fig. 1).
2. Enlever en dévissant le bouchon avec dispositif de réglage C et ôter le ressort de réglage D Fig. 1.
3. Repérer la position du corps supérieur E par rapport au corps intermédiaire F.
4. Ôter les vis G, et la membrane de sécurité 1 avec son plateau (Fig. 1).

1. Togliere il cappuccio di protezione A.
Scaricare la molla di taratura valore nominale girando il perno di regolazione B in senso antiorario fino all'arresto, Fig. 1.
2. Svitare il dispositivo di regolazione completo C e togliere la molla di taratura valore nominale D, Fig. 1.
3. Contrassegnare la posizione della parte superiore E rispetto al piatto della membrana F, Fig. 1.
4. Svitare e togliere le viti G. Togliere la parte superiore E e la membrana di sicurezza 1 con il piatto, Fig. 1.



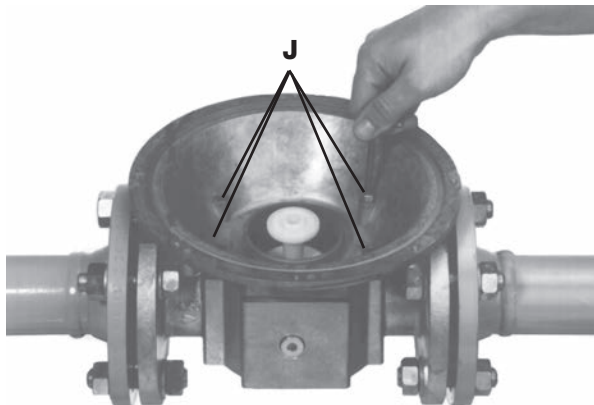
1. Deckellage kennzeichnen, Schrauben H am Bodendeckel I lösen und herausdrehen, Deckel abnehmen. Alten O-Ring beseitigen, Bild 2.
2. Mutter 5 lösen, dazu am Regelteller 2 unten gegenhalten, keine Gewaltanwendung !
3. Mutter 5 abschrauben, Regelteller 2 mit Dichtring nach unten herausnehmen, Bild 2. Alte Mutter 5 beseitigen.

1. Mark baseplate position. Loosen screws H on baseplate I and remove. Remove cover and discard old o-ring (see Fig. 2).
2. Loosen nut 5 by pressing against regulating plate 2 from bottom. Do not use force !
3. Unscrew nut 5. Remove regulating plate 2 with sealing ring from below (see Fig. 2). Discard old nut 5.



1. Repérer la position du couvercle de fond, ôter les vis H et retirer le couvercle de fond. Mettre le joint torique au rebut (Fig. 2).
2. Desserrer l'écrou 5 en maintenant par le clapet 2; éviter de forcer !
3. Ôter l'écrou 5 et retirer le clapet 2 avec son joint par le bas Fig 2. Mettre l'ancien écrou 5 au rebut.

1. Contrassegnare la posizione del coperchio. Svitare le viti H del coperchio di fondo I e togliere quest'ultimo. Togliere l'anello torico vecchio, Fig. 2.
2. Allentare il dado 5, facendo appoggio sul piatto di regolazione inferiore. Non fare uso della forza !
3. Svitare il dado 5 e togliere dal basso il piatto di regolazione 2 con l'anello di tenuta, Fig. 2. Allontanare il dado 5 vecchio.



1. Arbeitsmembrane 7 mit Membranscheibe 8, Ausführung FRNG 2 Membranscheiben, und Distanzhülse 4 nach oben herausnehmen und beseitigen, Bild 3.
2. **FRS + FRNG 515 - 520, FRS + FRNG 5040 - 5100:** Innensechskantschrauben J lösen und herausdrehen, Metalldichtringe 9a beseitigen. Membranschale F abnehmen.
FRS + FRNG 5125 - 5150: Innensechskantschrauben J lösen und herausdrehen. Befestigungsring 9b beseitigen.

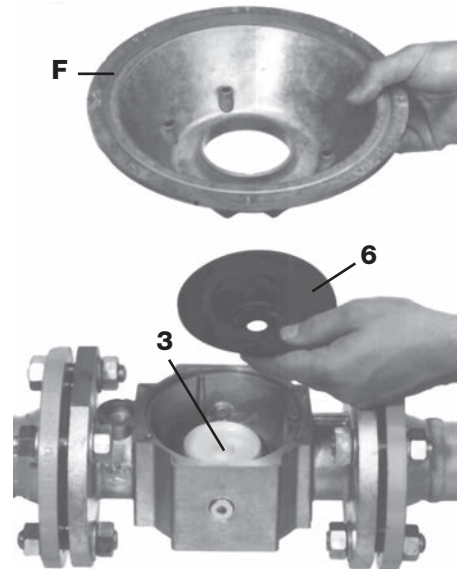
Vordruckausgleichsmembrane 6 herausnehmen Distanzhülse unten 3 herausnehmen und beseitigen.

Innenraum reinigen, keine aggressiven Reinigungsmittel verwenden!

1. Remove working diaphragm 7, diaphragm plate 8, Version FRNG 2 diaphragm plate, and spacer sleeve 4 from above and discard (see Fig. 3).
2. **FRS + FRNG 515 - 520, FRS + FRNG 5040 - 5100:** Loosen hex. socket screws J and remove. Discard diaphragm sealing rings 9a. Remove diaphragm dish F.
FRS + FRNG 5125 - 5150: Loosen hex. socket screws J and remove. Discard fixing ring 9b.

Remove compensation diaphragm 6. Remove and discard lower spacer sleeve 3.

Clean interior. Do not use any aggressive cleaning agents!



1. Enlever la membrane de travail 7 avec son plateau 8 (version FRNG : 2 plateaux de membrane) et l'entretoise 4 par le haut (Fig. 3). Mettre ces pièces au rebut.
2. **FRS + FRNG 515 - 520, FRS + FRNG 5040 - 5100:** Desserrer et ôter les vis à six pans creux J, Mettre les joints métalliques 9a au rebut. Enlever le corps intermédiaire F.
FRS + FRNG 5125 - 5150: Desserrer et ôter les vis à six pans creux J. Mettre l'anneau de fixation 9b au rebut.

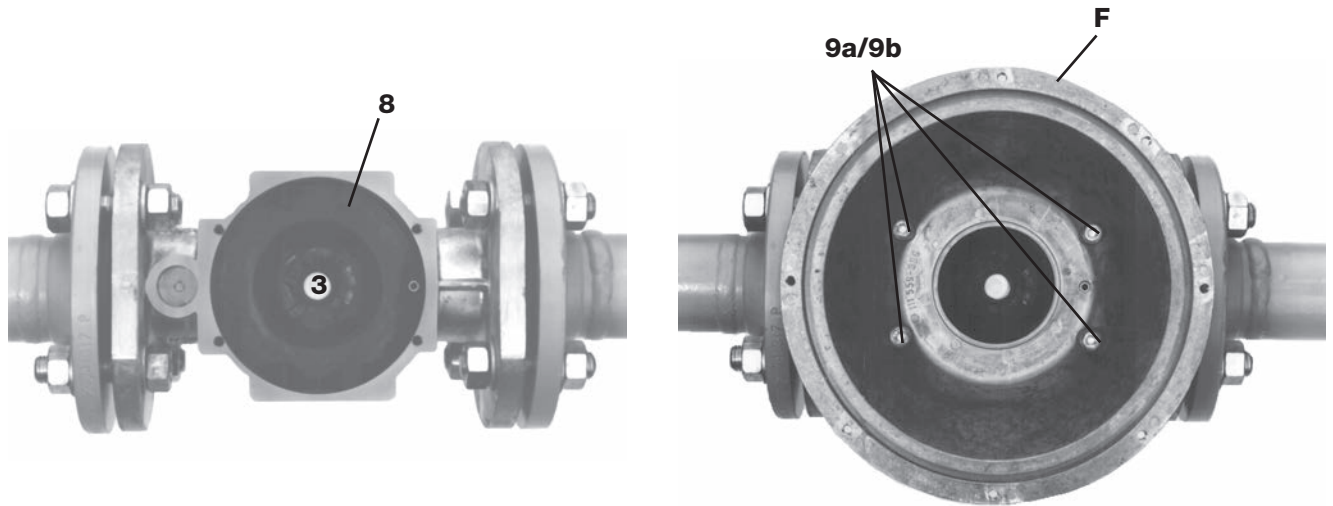
Enlever la membrane de compensation 6 et l'entretoise inférieure 3. Mettre ces pièces au rebut.

Nettoyer soigneusement l'intérieur du corps du régulateur sans produit agressif!

1. Togliere ed allontanare la membrana di lavoro 7 con il disco della membrana 8; per l'esecuzione FRNG due dischi. Togliere verso l'alto ed allontanare la boccia distanziatrice 4, Fig. 3.
2. **FRS + FRNG 515 - 520, FRS + FRNG 5040 - 5100:** Svitare e togliere le viti ad esagono interno J. Allontanare gli anelli di tenuta metallici. Togliere il piatto della membrana F.
FRS + FRNG 5125 - 5150: Svitare e togliere le viti ad esagono interno J. Allontanare l'anello di fissaggio 9b.

Estrarre la membrana di compensazione della prepressione 6. Togliere la boccia distanziatrice inferiore 3 e allontanarla.

Pulizia del vano interno. Non usare detergenti aggressivi!

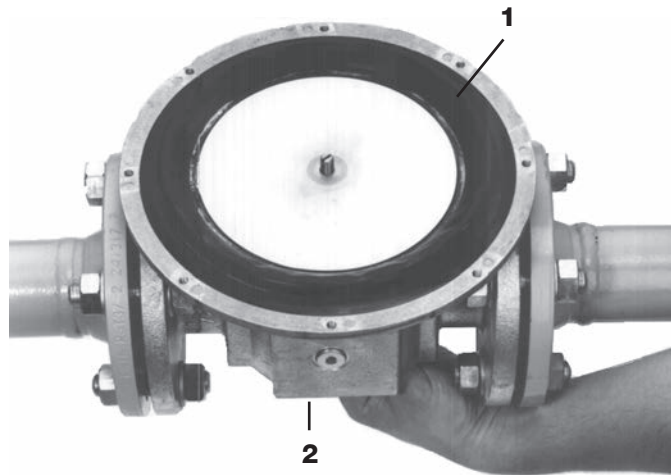


1. Neue Distanzhülse unten 3 und Vordruckausgleichsmembrane 8 einlegen – auf guten Sitz in der Dichtung achten!
Bild 4.
2. Membranschale F bzw. Befestigungsring 9b aufsetzen und mit Innensechskantschrauben verschrauben.
Neue, mitgelieferte Metalldichtscheiben 9a für:
FRS + FRNG 515 - 520 und
FRS + FRNG 5040 - 5100 verwenden. Schrauben gleichmässig überkreuz anziehen.

1. Insert new lower spacer sleeve 3 and compensation diaphragm 8. Ensure that they are correctly seated in sealing groove!
(See Fig. 4).
2. Place diaphragm dish F or fixing ring 9b on it and tighten with hex socket screws.
Use new supplied metal sealing dishes 9a for:
FRS + FRNG 515 - 520 and
FRS + FRNG 5040 - 5100.
Evenly fasten screws crosswise.

1. Mise en place de l'entretoise inférieure 3 et de la membrane de compensation 8 neuves. S'assurer que cette dernière est bien positionnée dans la gorge d'étanchéité. (Fig. 4)
2. Mise en place du corps intermédiaire F ou de l'anneau de fixation 9b. Serrage des vis à six pans creux.
Pour les
FRS + FRNG 515 - 520 et
FRS + FRNG 5040 - 5100 utiliser les joints 9a neufs. Serrer régulièrement en croisant.

1. Mettere la boccola distanziatrice inferiore nuova 3 e la membrana di compensazione della pressione 8. Fare attenzione alla corretta sede della guarnizione!
Fig. 4.
2. Mettere il piatto della membrana F o l'anello di fissaggio 9b e avvitare con le viti ad esagono interno.
Usare le guarnizioni di tenuta metalliche nuove fornite 9a per:
FRS + FRNG 515 - 520 e
FRS + FRNG 5040 - 5100
Serrare le viti uniformemente a croce.

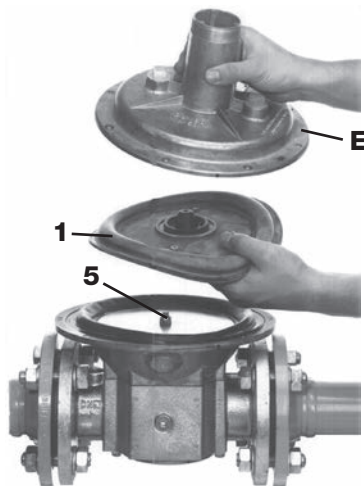


1. Neuen Regelteller 2 mit Reglerdichtung von unten einführen, Distanzhülse oben 4 aufsetzen. Regelteller festhalten.
Lage der Vordruckausgleichsmembrane beachten, auf faltenfreien Einbau achten!
2. Neue Arbeitsmembrane 1 mit Membranschleibe, Ausführung FRNG: eine oberhalb, eine unterhalb der Arbeitsmembrane, einlegen auf guten Sitz in der Dichtnut und auf faltenfreien Einbau achten.
Regelteller 2 festhalten,
Bild 5.

1. Insert new regulating plate 2 and controller seal from bottom. Place upper spacer sleeve 4 on it. Hold regulating plate.
Ensure correct position of compensation diaphragm and a wrinkle-free mounting!
2. Insert new working diaphragm 1 with diaphragm plate, FRNG design: one above and one below working diaphragm. Ensure that it is seated correctly in sealing nut and mounted wrinkle-free.
Hold regulating plate 2
(see Fig. 5).

1. Mise en place par le bas du clapet neuf 2 et de son joint de régulateur, placer l'entretoise supérieure 4, maintenir le clapet.
S'assurer que la membrane de compensation est bien positionnée et sans plis.
2. Mise en place de la nouvelle membrane de travail 1 et de son plateau (version FRNG : un au-dessus, un au-dessous de la membrane de travail). S'assurer qu'elle est correctement positionnée dans la gorge d'étanchéité et qu'elle ne présente aucun pli. Maintenir le clapet 2. (Fig. 5)

1. Introdurre dal basso il piatto di regolazione nuovo 2 con guarnizione del regolatore. Mettere la boccola distanziatrice superiore 4. Tenere stretto il piatto di regolazione.
Fare attenzione alla posizione della membrana di compensazione della pressione. Eseguire il montaggio senza pieghe!
2. Mettere la nuova membrana di lavoro 1 con il piatto della membrana. Per la versione FRNG: uno sopra e uno sotto la membrana di lavoro. Fare attenzione alla sede corretta e senza pieghe nella scanalatura di tenuta. Tenere stretto il piatto di regolazione 2. Fig. 5.



1. Neue selbstsicherende Mutter 5 auf Spindel aufschrauben. Keine Gewalt anwenden.

Membranen nicht zueinander verdrehen, auf faltenfreien Einbau achten!

Mutter 5 fest anziehen, an Regelteller 2 gegenhalten.

Der Regelteller muß reibungsfrei in der Führung gleiten, Bild 6.

2. Bodendeckel I mit neuem O-Ring 10 montieren. Schrauben H gleichmässig anziehen, Kennzeichnung beachten.

1. Screw new self-locking nut 5 on threaded rod. Do not use any force.

Do not twist diaphragms, ensure they are mounted wrinkle-free!

Fasten nut 5 tightly and hold against regulating plate 2.

Ensure regulating plate slides in guide without any friction (see Fig. 6).

2. Mount baseplate I with new o-ring 10. Evenly fasten screws H. Align with markings.

1. Visser le nouvel écrou autobloquant 5 sur la tige d'assemblage, serrer avec modération l'écrou 5 en maintenant le clapet 2.

Attention à la position des membranes entre elles. Elles ne doivent présenter aucun pli.

Le clapet doit rester parfaitement mobile Fig 6.

2. Mettre le couvercle de fond I avec le nouveau joint torique, serrer les vis H régulièrement en croisant. Attention au repérage.

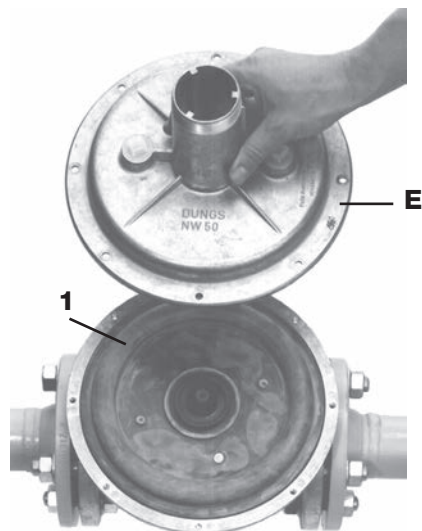
1. Avvitare i dadi autobloccanti nuovi 5 sul perno. Non usare la forza.

Non torcere le membrane tra loro ed eseguire il montaggio senza pieghe!

Serrare il dado 5 facendo appoggio sul piatto di regolazione 2.

Il piatto di regolazione deve scorrere nella guida senza attrito. Fig. 6.

2. Montare il coperchio di fondo I con un anello torico nuovo 10. Serrare uniformemente le viti H. Fare attenzione al contrassegno.



1. Neue Sicherheitsmembrane 1 mit Membranteller einlegen. Lage des Nietes in der Membran beliebig.

Auf guten Sitz des Dichtringes der Sicherheitsmembrane 1 achten, Bild 7.

2. Oberteil E aufsetzen, Kennzeichnung beachten. Schrauben eindrehen und kreuzweise anziehen.

3. Sollwertfeder D mit Verstelleinrichtung C montieren.

1. Insert new safety diaphragm 1 together with diaphragm plate.

The rivet may have any position in the diaphragm

Ensure sealing ring of safety diaphragm 1 is seated correctly (see Fig. 7).

2. Place upper body E on it. Align with marking. Screw in screws and tighten crosswise.

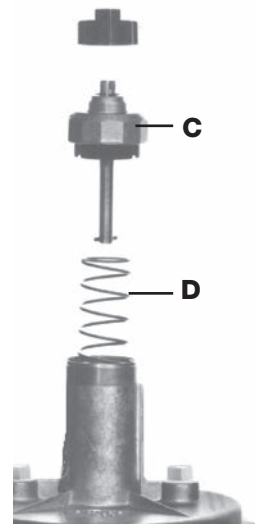
3. Mount setpoint spring D with adjustment facility.

1. Mise en place de la nouvelle membrane de sécurité. Position du rivet indifférente.

Attention à la qualité de la portée et à la bonne position de cette membrane Fig 7.

2. Mise en place du corps supérieur E. Attention au repérage. Mettre les vis et serrer en croisant.

3. Mise en place du ressort de réglage D avec le bouchon dispositif de réglage C.

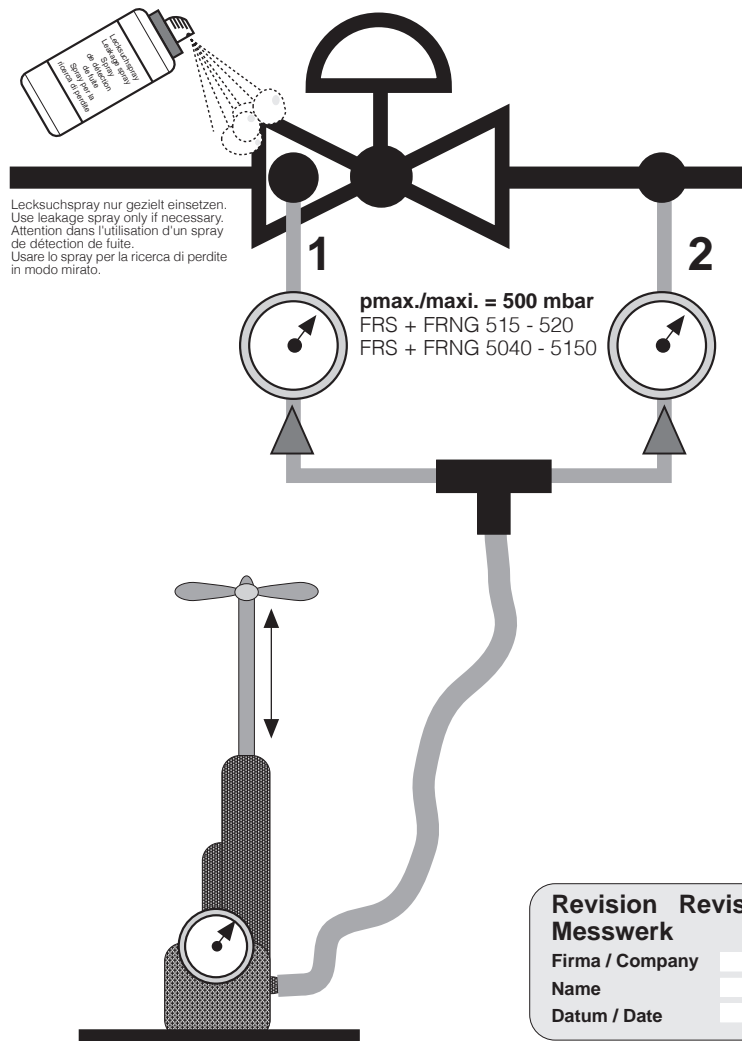


1. Mettere la membrana di sicurezza nuova 1 con il piatto. La posizione dei rivetti nella membrana è facoltativa.

Fare attenzione alla sede corretta dell'anello di tenuta della membrana di sicurezza 1, Fig. 7.

2. Mettere la parte superiore E facendo attenzione al contrassegno. Avvitare le viti e serrarle a croce.

3. Montare la molla di taratura valore nominale D con il dispositivo di regolazione C.



1. Gasdruckregelgerät wieder in die Leitung einbauen.

2. **Dichtheitsprüfung**

FRS + FRNG 515 - 520
FRS + FRNG 5040 - 5150

p_{Prüfdruck} = 500 mbar

Druckanschluß an Reglereingang 1 und Reglerausgang 2. Gleichmäßig mit Prüfdruck beaufschlagen, Bild 9.

3. Funktionsprüfung durchführen. Regel- und Schließdruckverhalten überprüfen.

4. Gasdruckregelgerät auf Sollwert einstellen. Schutzkappe A aufschrauben und plombieren.

5. Gasdruckregelgerät mit Austauschzeichnung versehen: Firma, Name und Datum mit Permanentstift eintragen.

1. Re-mount gas pressure regulator in line.

2. **Leakage test**

FRS + FRNG 515 - 520
FRS + FRNG 5040 - 5150

p_{test pressure} = 500 mbar

Pressure connection at regulator input. 1 and regulator output 2. Apply constant test pressure (see Fig. 9).

3. Perform functional test. Check regulation and closing pressure response.

4. Set gas pressure regulator to setpoint. Screw sealing cap A and seal with lead.

5. Attach revision label to gas pressure regulator: enter company, name and date using an indelible marker.

1. Remonter le régulateur sur la rampe.

2. **Contrôler l'étanchéité**

FRS + FRNG 515 - 520
FRS + FRNG 5040 - 5150

p_{pression de contrôle} = 500 mbar

Pour le contrôle, raccordement en amont du régulateur en 1 et en aval en 2. Appliquer une pression de contrôle identique Fig 9.

3. Contrôle des fonctions, pressions de régulation et de fermeture.

4. Réglage du régulateur à la pression demandée, mettre le bouchon de protection A et plomber.

5. Apposer l'étiquette de révision en la complétant au stylo bille: nom de la société de service, nom du technicien et date d'intervention.

1. Rimontare il regolatore della pressione del gas nella tubatura.

2. **Prova di tenuta**

FRS + FRNG 515 - 520
FRS + FRNG 5040 - 5150

P_{pressione di prova p} = 500 mbar

Attacco pressione all'entrata regolatore 1 e uscita regolatore 2. Caricare uniformemente con pressione di prova. Fig. 9.

3. Eseguire una prova funzionale. Controllare il comportamento di regolazione e di chiusura.

4. Regolare l'apparecchio di regolazione della pressione del gas al valore nominale. Avvitare il cappuccio di protezione A e piombarlo.

5. Apportare sull'apparecchio di regolazione della pressione del gas l'etichetta di sostituzione scrivendo con stilo indelebile: nome della ditta, nome del tecnico e data di sostituzione.



Arbeiten am Gas-Druckregelgerät dürfen nur von autorisiertem Fachpersonal durchgeführt werden.

Work on the gas pressure regulator may only be performed by authorized specialist staff.

Seul du personnel spécialisé autorisé peut effectuer des travaux sur le régulateur de pression.

Lavori all'apparecchio di regolazione della pressione del gas, devono essere eseguiti soltanto da personale qualificato autorizzato.

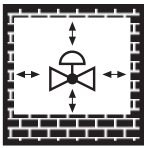


Flanschflächen schützen. Schrauben kreuzweise anziehen.

Protect flange surfaces. Tighten screws crosswise.

Protéger les surfaces de brides. Serrer les vis en croisant.

Proteggere le superfici delle flange. Serrare le viti a croce.

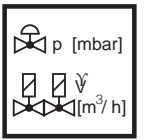


Direkter Kontakt zwischen dem Gas-Druckregelgerät und dem aushärtendem Mauerwerk, Betonwänden, Fußböden ist nicht zulässig.

Do not allow any direct contact between the gas pressure regulator and hardened masonry, concrete walls or floors.

Eviter tout contact direct entre le régulateur de pression et la maçonnerie, les cloisons en béton et planchers en cours de séchage.

Non è consentito il contatto diretto fra l'apparecchio di regolazione della pressione del gas e murature invecchiate, pareti in calcestruzzo, pavimentazioni.



Nennleistung bzw. Drucksollwerte grundsätzlich am Gas-Druckregelgerät einstellen. Leistungsspezifische Drosselung über das Magnetventil.

Always adjust nominal output or pressure set-points on the gas pressure regulator and output specific throttling using the solenoid valve.

Régler toujours le débit nominal ou les pressions de consigne sur le régulateur de pression. Limitation au niveau de l'électrovanne, en fonction du débit.

Regolare la potenza nominale o i valori di pressione fondamentalmente al regolatore della pressione del gas. Lo strozzamento specifico della potenza, avviene attraverso la valvola elettromagnetica.

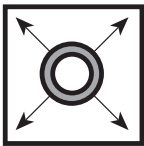


Grundsätzlich nach Teilausbau/-umbau neue Dichtungen verwenden.

Always use new seals after dismantling and mounting parts.

Après un démontage ou une modification, utiliser toujours des joints neufs.

Dopo lo smontaggio di parti o l'esecuzione di modifiche, usare fondamentalmente guarnizioni nuove.



Rohrleitungsdichtheitsprüfung: Kugelhahn vor den Armaturen/ Gas-Druckregelgerät schließen.

Pipeline leak test: close ball cock upstream of fittings/ FRS.

Contrôle de l'étanchéité de la conduite: fermer le robinet à boisseau sphérique avant les électrovannes/ FRS.

Prova di tenuta delle tubature: chiudere il rubinetto a sfera a monte delle armature o del regolatore della pressione del gas.



Nach Abschluß von Arbeiten am Gas-Druckregelgerät: Dichtheitskontrolle und Funktionskontrolle durchführen.

On completion of work on the FRS, perform leak and function test.

Une fois les travaux sur le FRS terminés, procéder toujours à un contrôle d'étanchéité et de fonctionnement.

Al termine dei lavori eseguiti su un regolatore della pressione del gas effettuare sempre una prova di tenuta e funzionale.



Niemals Arbeiten durchführen, wenn Gasdruck oder Spannung anliegt. Offenes Feuer vermeiden. Öffentliche Vorschriften beachten.

Never perform work if gas pressure or power is applied. No naked flame. Observe public regulations.

Ne jamais effectuer des travaux lorsque la pression ou la tension sont présentes. Eviter toute présence de flamme. Observer les réglementations.

Non eseguire mai lavori in presenza di pressione del gas o di tensione. Evitare i fuochi aperti e osservare le prescrizioni pubbliche.



Bei Nichtbeachtung der Hinweise sind Personen- oder Sachfolgeschäden denkbar.

If these instructions are not heeded, the result maybe personal injury or damage to property.

En cas de non-respect de ces instructions, des dommages corporels ou matériels sont possibles.

La non osservanza delle indicazioni riportate in questo manuale, può comportare pericolo per persone e danni alle cose.



Die Druckgeräterichtlinie (PED) und die Richtlinie über die Gesamtenergieeffizienz von Gebäuden (EPBD) fordern eine regelmäßige Überprüfung der Wärmeerzeuger zur langfristigen Sicherstellung von hohem Nutzungsgraden und somit geringster Umweltbelastung.

Es besteht die Notwendigkeit sicherheitsrelevante Komponenten nach Erreichen ihrer Nutzungsdauer auszutauschen:

The Pressure Equipment Directive (PED) and the Energy Performance of Buildings Directive (EPBD) require a periodic inspection of heat generators in order to ensure a high degree of efficiency over a long term and, consequently, the least environmental pollution.

It is necessary to replace safety-relevant components after they have reached the end of their useful life:

La directive concernant les chauffe-bains à pression (PED) et la directive sur la performance énergétique des bâtiments (EPBD) exigent une vérification régulière des générateurs de chaleur afin de garantir à long terme des taux d'utilisation élevés et par conséquent une charge environnementale minimum. Il est nécessaire de remplacer les composants relatifs à la sécurité lorsqu'ils ont atteint la fin de leur vie utile:

La direttiva per apparecchi a pressione (PED) e la direttiva per l'efficienza dell'energia totale per edifici (EPBD), esigono il controllo regolare degli generatori di calore per la garanzia a lungo termine di un alto grado di rendimento e con ciò di basso inquinamento ambientale.

Ciò rende necessaria la sostituzione di componenti rilevanti dal punto di vista della sicurezza alla scadenza della loro durata di utilizzazione:

Sicherheitsrelevante Komponente Safety relevant component Composant relatif à la sécurité Componenti rilevanti dal punto di vista della sicurezza	Konstruktionsbedingte Lebensdauer Designed Lifetime Durée de vie prévue Durata di vita di progetto		CEN-Norm CEN-Standard CEN-Norme CEN-Norma
	Zyklenzahl Operating cycles Cycle d'opération Numero di cicli di funzionamento di progetto	Zeit [Jahre] Time [years] Durée [année] Periodo [anni]	
Ventilprüfsysteme / Valve proving systems Systèmes de contrôle de vannes / Sistemi di controllo valvole	250.000	10	EN 1643
Gas/Gaz Druckwächter / Pressure switch / Manostat / Pressostati	50.000	10	EN 1854
Luft/Air/Aria Druckwächter / Pressure switch / Manostat / Pressostati	250.000	10	EN 1854
Gasmangelschalter / Low gas pressure switch Pressostat gaz basse pression / Pressostati gas di minima pressione	N/A	10	EN 1854
Feuerungsmanager / Automatic burner control Dispositif de gestion de chauffage / Gestione bruciatore	250.000	10	EN 298 (Gas/Gaz) EN 230 (Öl/Oil/ Mazout/Olio)
UV-Flammenfühler ¹ Flame detector (UV probes) ¹ Capteur de flammes UV ¹ Sensore fiamma UV ¹	N/A	10.000 Betriebsstunden Operating hours Heures de service Ore di esercizio	---
Gasdruckregelgeräte ¹ / Gas pressure regulators ¹ Dispositifs de réglage de pression du gaz ¹ Regolatori della pressione del gas ¹	N/A	15	EN 88-1 EN 88-2
Gasventil mit Ventilprüfsystem ² Gas valve with valve testing system ² Vanne de gaz avec système de contrôle de vanne ² Valvola del gas con sistema di controllo valvola ²	nach erkanntem Fehler after error detection après détection d'erreur dopo segnalazione di errore		EN 1643
Gasventil ohne Ventilprüfsystem ² Gas valve without valve testing system ² Vanne de gaz sans système de contrôle de vanne ² Valvola del gas senza sistema di controllo valvola ²	50.000 - 200.000 abhängig von der Nennweite depends on diameter selon la taille a seconda della dimensione di connessione	10	EN 161
Gas-Luft-Verbundsysteme / Gas-air ratio control system Systèmes combinés gaz/air / Sistemi di miscelazione gas-aria	N/A	10	EN 12067-2 EN 88-1

¹ Nachlassende Betriebseigenschaften wegen Alterung / Performance decrease due to ageing
Réduction de performance due au vieillissement / Riduzione delle prestazioni dovuta all'invecchiamento

² Gasfamilien II, III / Gas families II, III / Familles de gaz II, III / per i gas delle famiglie II, III

N/A nicht anwendbar / not applicable / ne peut pas être utilisé / non può essere usato

Änderungen, die dem technischen Fortschritt dienen, vorbehalten / We reserve the right to make modifications in the course of technical development.
Sous réserve de tout modification constituant un progrès technique / Ci riserviamo qualsiasi modifica tecnica e costruttiva

Hausadresse
Head Offices and Factory
Usine et Services Administratifs
Amministrazione e Stabilimento

Karl Dungs GmbH & Co. KG
Karl-Dungs-Platz 1
D-73660 Urbach, Germany
Telefon +49 (0)7181-804-0
Telefax +49 (0)7181-804-166

Briefadresse
Postal address
Adresse postale
Indirizzare la corrispondenza a

Karl Dungs GmbH & Co. KG
Postfach 12 29
D-73602 Schorndorf
e-mail info@dungs.com
Internet www.dungs.com